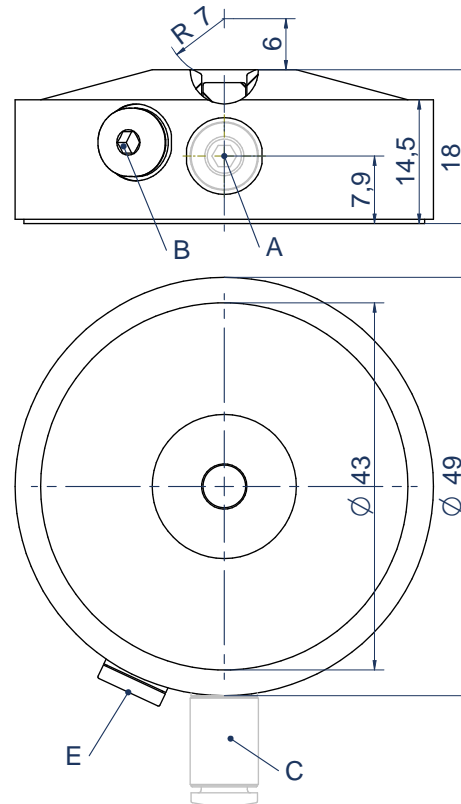
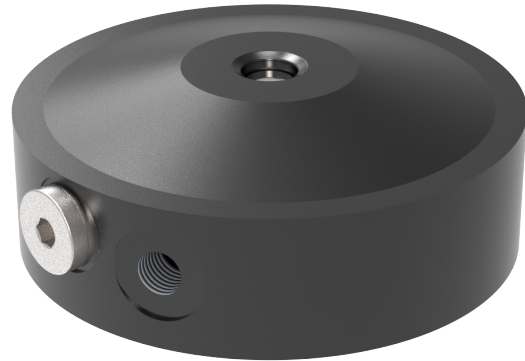


Rundes Luftlager 49 mm

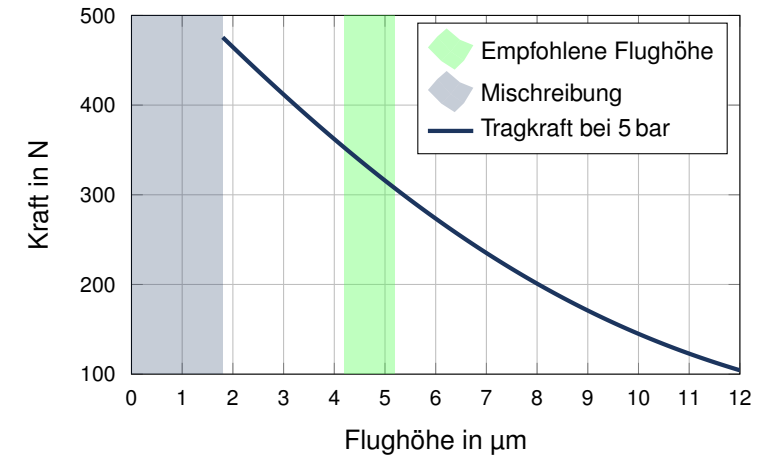


Technische Daten

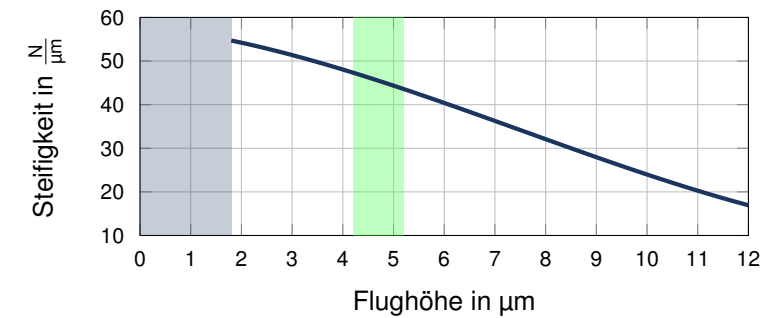
Artikelbezeichnung	RD-49S1
Nenndruck	5 bar
Maximaler Druck	6,5 bar
Nenntragkraft	329 N
Nennflughöhe	4,7 µm
Nennsteifigkeit	46 N/µm
Nenndurchfluss Zuluft	1,05 l _s /min
max. Durchfluss Zuluft ohne Last	2 l _s /min
Luftanschluss	M5
Gewicht	0,072 kg
Gehäusematerial	EN AW-6082 eloxiert
Luftlagertechnologie	Graphit
Kugelkalotte	Ø 14 mm

- A Druckluftanschluss (M5)
- B Unterdruckanschluss (M5, ohne Funktion)
- C Steckverschraubung QSM-M5-4-I-R (nicht enthalten)
- E Blindstopfen B-M5-B (vormontiert)

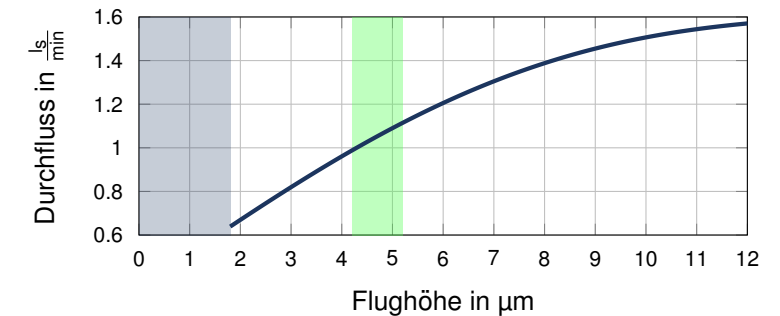
Tragkraft

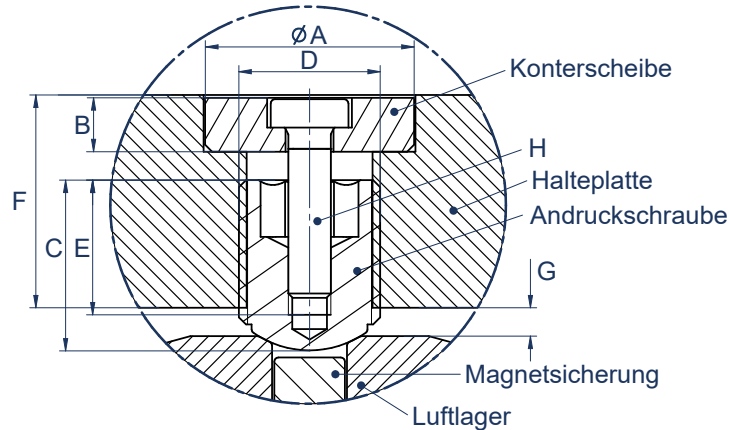


Steifigkeit



Durchfluss





Beschreibung	Variable	Wert	Artikelbezeichnung
Durchmesser Konterscheibe	A	14,8 ⁺⁰ _{-0,1} mm	MW-15x4
Dicke Konterscheibe	B	3,8 ⁺⁰ _{-0,05} mm	
Empfohlene Andruckschraube	C	12 mm	MS-M10x1-L12 ¹
Gewinde Andruckschraube	D	M10x1	
Tiefe Kontergewinde	E	9,5 mm	
Empfohlene Dicke Einschraubplatte	F	12 mm	
Empfohlener Abstand Luftlager	G	2 mm	
Konterschraube DIN 7984	H	M3	

¹ Weitere Standardlängen sind verfügbar, Wunschlänge auf Anfrage

Montage und Anwendung

In der obigen Detaildarstellung ist die empfohlene Montage des Luftlagers inklusive Sicherung der Andruckschraube durch Konterschraube und -scheibe dargestellt. Eine alternative Montage, beispielweise mit Kontermutter, ist zulässig.

Bei der Handhabung der Luftlager ist stets auf Sauberkeit zu achten. Insbesondere ferromagnetische Späne und Partikel sind aufgrund der Magnetsicherung in der Nähe der Luftlager zu vermeiden. Vor der Montage sind Luftlager und Gegenfläche gründlich zu reinigen, wobei für das Luftlager nur Isoopropanol und fusselfreie Reinigungstücher zu verwenden sind.

Die Luftversorgung der Lager muss nach DIN ISO 8573-1 Teilchengröße Klasse 2 (max. 1 µm), Drucktaupunkt Klasse 4 (max. +3 °C) und Ölgehalt Klasse 2 (max. 0,1 mg/m³) erfüllen.

Gegenfläche und Reibung

Eine reibungsfreie Anwendung der Luftlager ist entscheidend abhängig von der Qualität der Gegenfläche. IMG-Luftlager werden gegen einen Granit DIN 876 Klasse 000 geprüft.

Alternative Werkstoffe für die Gegenfläche sind z.B. beschichtetes Aluminium, Glas, Stahl oder Keramik, sofern sowohl Rautiefe als auch Ebenheit im Bewegungsbereich des Luftlagers kleiner als 2 µm sind.

Bei Lasten größer als die Nenntlastkraft, unebenen Gegenflächen oder zu geringem Versorgungsdruck kann Misch- oder Gleitreibung auftreten. In diesen Fällen sollte das Luftlager nicht bewegt werden, auch wenn die Luftlager aufgrund der Graphitfläche über Notlaufeigenschaften verfügen.

Allgemeines

Die Luftlager werden einzeln verpackt ausgeliefert. Zum Lieferumfang gehören die ggfs. erforderlichen Blindstopfen. Auf Wunsch liefern wir Ihnen folgendes Zubehör und Dienstleistungen:

- Steckverschraubungen
- Andruckschrauben
- Montagezubehör
- Prüfprotokoll
- Vergleichende Schwingungsprüfung
- Fusselfreie Reinigungstücher

Sonderbauformen von Luftlagern und komplette Antriebslösungen auf Basis von Luftlagern sind ebenfalls bei uns erhältlich.

Entdecken Sie unser vollständiges Luftlagersortiment unter www.img-ilmenau.de/de/luftlager oder kontaktieren Sie uns gerne.